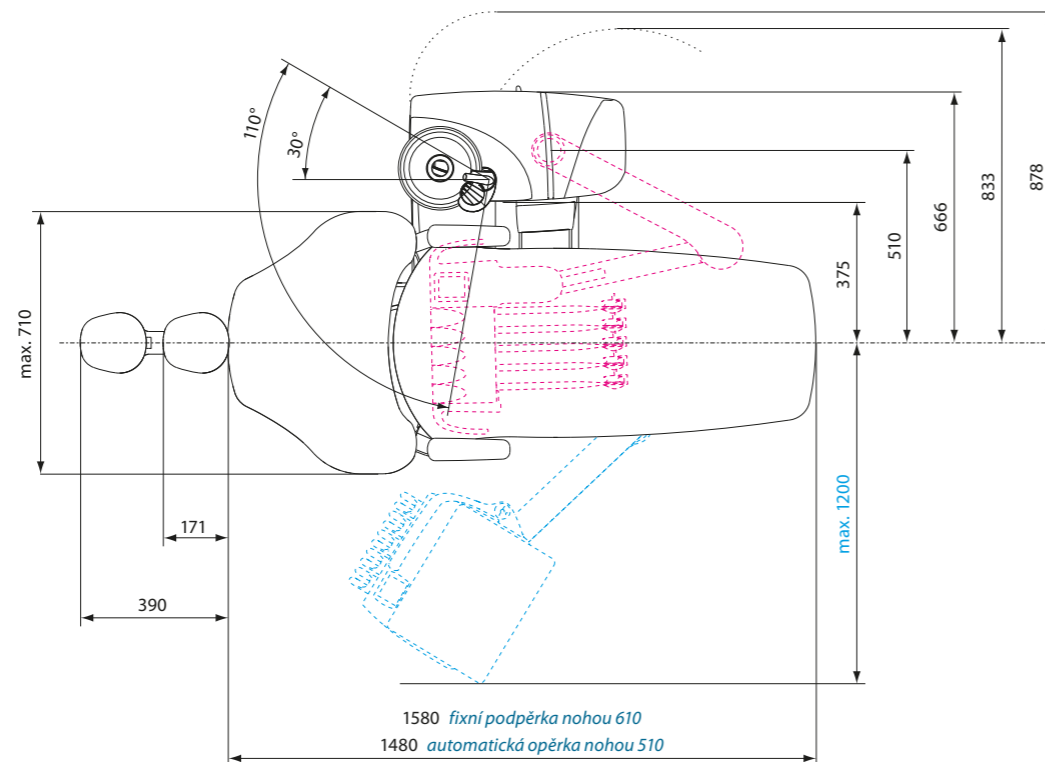
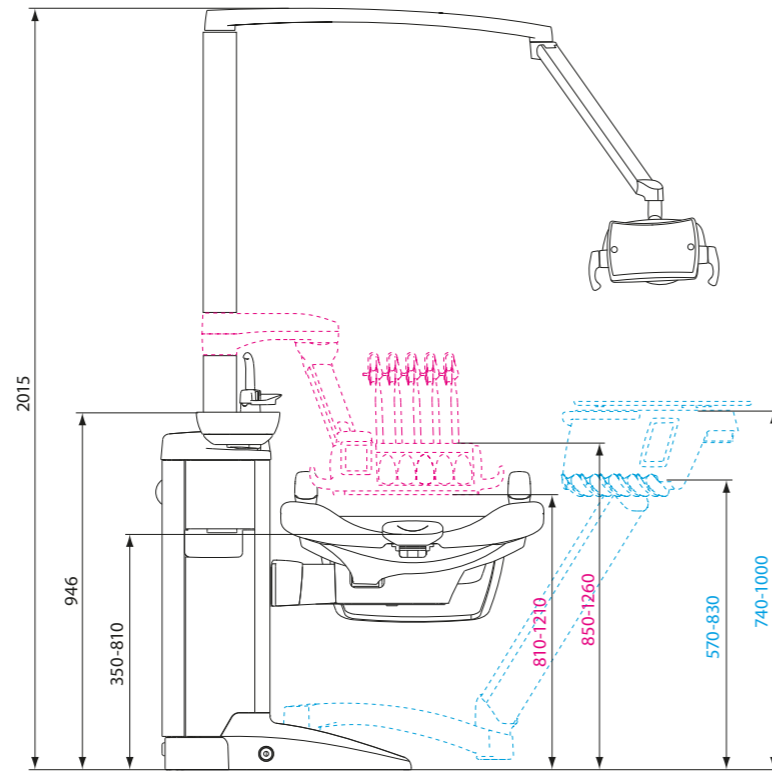


Planmeca Compact™ i5 Technické specifikace

Umístění nástrojů	Rameno konzole nástrojů vedené nad pacientem s vyváženými rameny pro hadice nástrojů Rameno konzole nástrojů vedené nad pacientem se zavěšenými hadicemi nástrojů Rameno konzole nástrojů vedené bokem se zavěšenými hadicemi nástrojů Nástroje uložené na vozíku se zavěšenými hadicemi Samostatný vozík s nástroji se zavěšenými hadicemi nástrojů
Napájení	100 V, 115 V, 220–240 V
Frekvence sítě	50/60 Hz
Tlak vstupní vody	300–900 kPa
Tlak vstupního vzduchu	550–900 kPa
Hmotnost	160 kg
Instalace	Fixace k podlaze
Základna	Litá slitina hliníku
Barva	Bílá (RAL 9016)



Planmeca Compact™ i Classic Technické specifikace

Umístění nástrojů	Rameno konzole nástrojů vedené nad pacientem s vyváženými rameny pro hadice nástrojů Rameno konzole nástrojů vedené nad pacientem se zavěšenými hadicemi nástrojů
Napájení	100 V, 115 V, 220–240 V
Frekvence sítě	50/60 Hz
Tlak vstupní vody	300–900 kPa
Tlak vstupního vzduchu	550–900 kPa
Hmotnost	130 kg
Instalace	Fixace k podlaze
Základna	Litá slitina hliníku
Barva	Bílá (RAL 9016)

